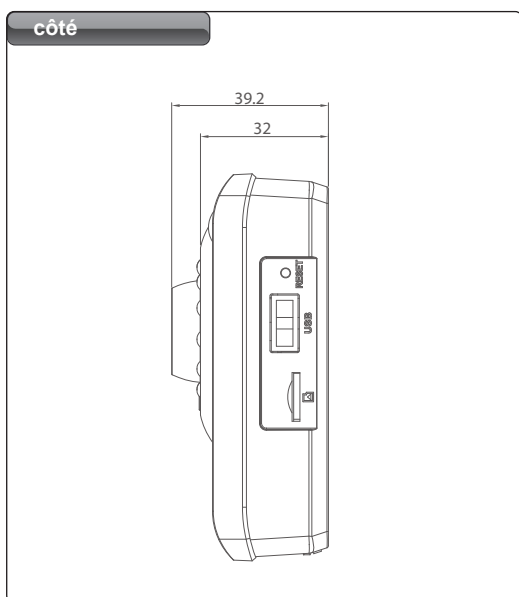
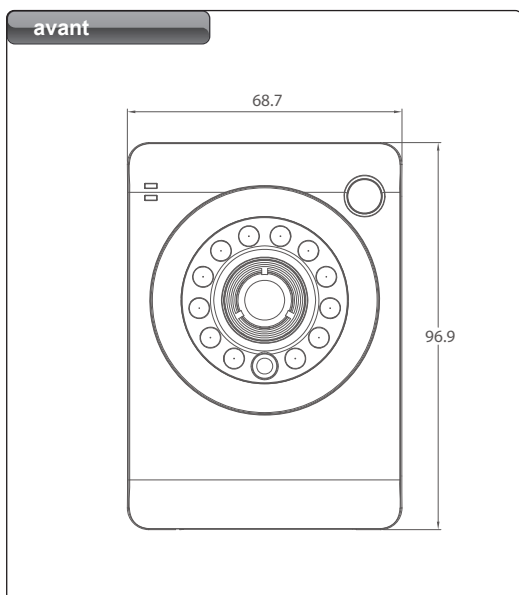




IKC-IPK5



IKC-IPK6



	IKC-IPK5	IKC-IPK6
Capteur	1/4" CMOS VGA	
Nombre de pixels	640(H) x 480(V)	
Sensibilité	0.5 Lux / F1.8 (couleur)	
Objectif	4.3mm / F1.8	
Compression Vidéo	H.264 / MPEG4	
Résolution Image	VGA(640x480), CIF(352x288), QCIF(176x144)	
Flux Principal	VGA/CIF/QCIF-25IPS	
Flux Secondaire	VGA/CIF/QCIF-25IPS	
Compression Audio	G.711a (32Kbps)	
Contrôle Iris	Fixe	
Jour / Nuit	OUI	
LED Infrarouge		10m
Carte SD	Max. 32GO	
Alimentation	5V DC	
Consommation	<3W	
Environnement d'utilisation	Température : -10°C ~ +55°C, Humidité : 10% ~ 90%	
Dimension de caméra	68.7 x 97 x 39mm	
Poids	120g	

