

4" IP Speed Dôme

IKD-42/IP212E / IP212 / IP212C



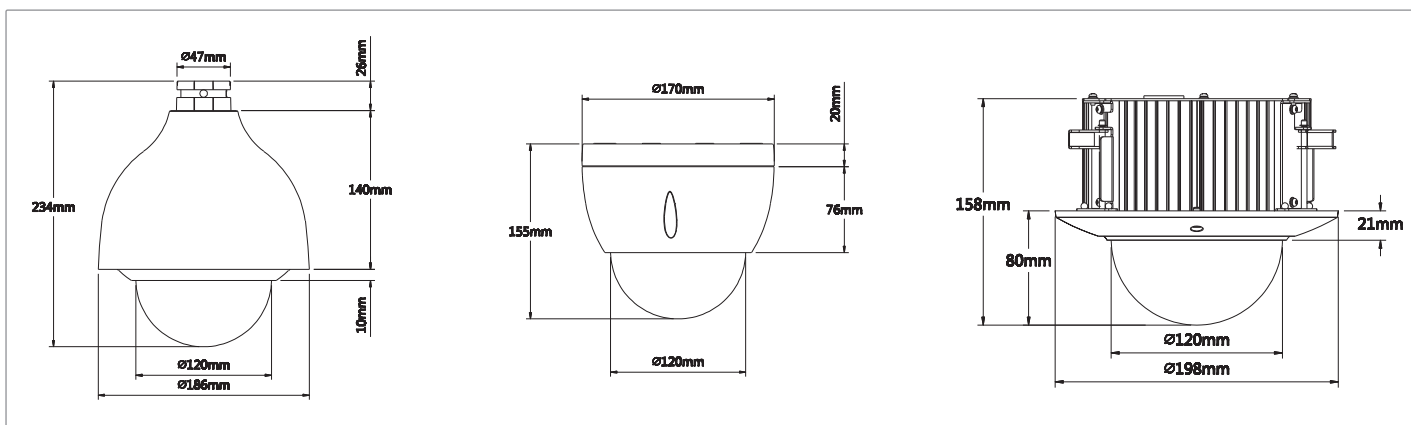
IKD-42/IP212E



IKD-42/IP212



IKD-42/IP212C



	IKD-42/IP212E	IKD-42/IP212	IKD-42/IP212C
Capteur	1/3" 2M Exmor CMOS	1/3" 2M Exmor CMOS	1/3" 2M Exmor CMOS
Nombre de pixels	1944(H) x 1092(V)	1944(H) x 1092(V)	1944(H) x 1092(V)
Résolution	1000 L	1000 L	1000 L
Sensibilité	0.05Lux(couleur), 0.005 Lux(N/B)	0.05Lux(couleur), 0.005 Lux(N/B)	0.05Lux(couleur), 0.005 Lux(N/B)
Objectif	5.1 - 61.2mm	5.1 - 61.2mm	5.1 - 61.2mm
Zoom Optique	12X	12X	12X
Zoom Numérique	16X	16X	16X
Compression Vidéo	H.264 / MJPEG	H.264 / MJPEG	H.264 / MJPEG
Résolution Image	1080P(1920x1080), 720P, D1	1080P(1920x1080), 720P, D1	1080P(1920x1080), 720P, D1
Flux Principal	25 IPS@1080P, 25 IPS@720P, 25 IPS@D1	25 IPS@1080P, 25 IPS@720P, 25 IPS@D1	25 IPS@1080P, 25 IPS@720P, 25 IPS@D1
Flux Secondaire	D1 (1-25 IPS)	D1 (1-25 IPS)	D1 (1-25 IPS)
Contrôle Iris	Auto / Manuel	Auto / Manuel	Auto / Manuel
Jour / Nuit	OUI, IRC	OUI, IRC	OUI, IRC
Signal / Bruit	> 55 dB	> 55 dB	> 55 dB
Réduction de Bruit	2D / 3D	2D / 3D	2D / 3D
Balance de Blanc	ATW / AWCV	ATW / AWCV	ATW / AWCV
Interface Réseau	1 RJ-45	1 RJ-45	1 RJ-45
Masquage 3D	NON	NON	NON
Preset	80(DH-SD) , 255(Pelco-P/D)	80(DH-SD) , 255(Pelco-P/D)	80(DH-SD) , 255(Pelco-P/D)
Vitesse Preset	300°/s (H), 200°/s (V)	300°/s (H), 200°/s (V)	300°/s (H), 200°/s (V)
Mode PTZ	5 Pattern, 8 Tour, 5 Auto Scan, Auto Pan	5 Pattern, 8 Tour, 5 Auto Scan, Auto Pan	5 Pattern, 8 Tour, 5 Auto Scan, Auto Pan
Entrée / Sortie Alarme	2 entrées 1 sortie	2 entrées 1 sortie	2 entrées 1 sortie
Étanchéité	IP66		
Alimentation	24V AC / 1.5A, PoE	24V AC / 1.5A, PoE	24V AC / 1.5A, PoE
Consommation	12W (22W avec IR)	12W (22W avec IR)	12W (22W avec IR)
Condition d'Utilisation	-40°C --- +60°C, < 90% RH	-40°C --- +60°C, < 90% RH	-40°C --- +60°C, < 90% RH
Dimension de caméra	$\varnothing 186\text{mm} \times 234\text{mm}$	$\varnothing 170\text{mm} \times 155\text{mm}$	$\varnothing 198\text{mm} \times 158\text{mm}$
Poids	2.3kg	1.8kg	2.3kg