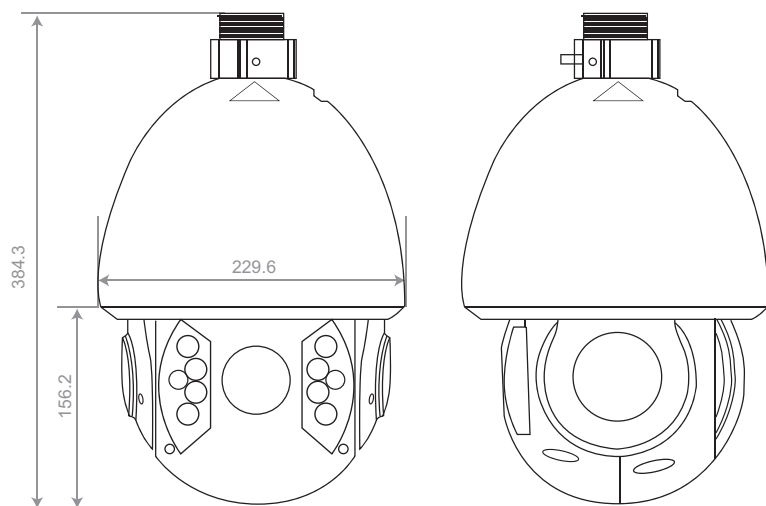


# Speed Dôme Infrarouge IP



## IKD-IR6A/IP220

## IKD-IR6A/IP230

## IKD-IR6A/IP220S

Capteur	1/3" Exmor CMOS	1/3" Exmor CMOS	1/3" Exmor CMOS
Nombre de Pixels	1944(H) x 1092(V)	1944(H) x 1092(V)	1944(H) x 1092(V)
Résolution	2M, 1080P (1920x1080)	2M, 1080P (1920x1080)	2M, 1080P (1920x1080)
Compression Vidéo	H.264 / MJPEG	H.264 / MJPEG	H.264 / MJPEG
Flux Principal	25 IPS @ 1080P	25 IPS @ 1080P	25 IPS @ 1080P
Flux Secondaire	25 IPS @ D1	25 IPS @ D1	25 IPS @ D1
Débit	56K - 8192Kb/s	56K - 8192Kb/s	56K - 8192Kb/s
Audio	1E / 1S, G711a (32kb/s)	1E / 1S, G711a (32kb/s)	1E / 1S, G711a (32kb/s)
Sensibilité	0.05 lux/F1.6(couleur), 0.005Lux/F1.6 (N/B)	0.05 lux/F1.6(couleur), 0.005Lux/F1.6 (N/B)	0.5 lux/F1.6(couleur), 0.095Lux/F1.6 (N/B)
Objectif	4.7mm ~ 94.0mm (55.4°~2.80°)	4.3mm ~ 129mm ( 61.5° ~ 2.34° )	4.7mm ~ 94.0mm ( 55.4°~2.90° )
Zoom Optique	20X	30X	20X
Zoom Numérique	16X	16X	12X
WDR	DWDR (Numérique)	DWDR (Numérique)	WDR
Contrôle IRIS	Electronique		
Jour/Nuit	Oui, IR-CUT		
Signal / Bruit	> 50 dB		
Réduction de Bruit	2D / 3D		
Balance de Blanc	ATW / AWCV		
Interface Réseau	1 RJ45, 1 RS485		
Masquage 3D	24 Max.		
Preset	255 Max.		
Vitesse Preset	240°/s (H), 200°/s (V)		
Mode PTZ	5 Pattern, 8 Tour, 5 Scan		
Positionnement 3D	Oui		
Portée LED IR	150m Max.		
Entrée / Sortie Alarme	2E / 1S		
Etanchéité	IP66		
Alimentation	24V AC / 3A, 20W / 43W(LED ON)		
Condition d'Utilisation	-40°C --- +70°C, < 90% RH		
Dimension	Ø229.6mm x 384.3mm		
Poids	6.75kg		



IKD-BK69FS



IKD-BK69FQ



IKD-BK69FB



IKD-BK69FW



IKD-BK69FD  
IKD-BK69FH