

# Caméra 1M 720P HD-CVI IR



IKA-FA134



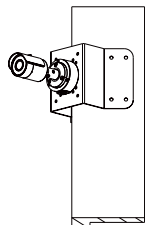
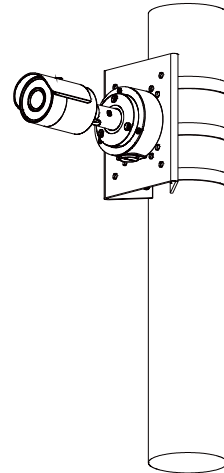
IKD-BK69FQ



IKA-FA151

## IKC-CBR10 1.0M Pixel

Capteur	1/3" CMOS 1M
Nombre de pixels	1280(H) x 720(V)
Mode de Scanning	Progressif
Sensibilité	0.05 Lux / F2.0 (couleur)
Objectif	2.8mm (91.6°)
Sortie vidéo	1 BNC HD-CVI
Résolution Image	25 IPS @ 720P (1208x720)
Contrôle Iris	NON
Jour / Nuit	OUI, IR-Cut
LED Infrarouge	Smart IR, Max. 30m
Boîtier	IP67, Métallique
Alimentation	DC12V
Consommation	3.8W
Environnement d'utilisation	Température : -30°C ~ +60°C, Humidité : 10% ~ 95%
Distance de transmission	> 800m sur câble coaxial 75-3
Dimension de caméra	165 x 70 x 72mm
Poids	0.35kg net, 0.44kg brut

Corner Mount	Pole Mount
IKA-FA134 + IKA-FA151	IKA-FA134 + IKD-BK69FQ
	
Junction Mount	
IKA-FA134	
