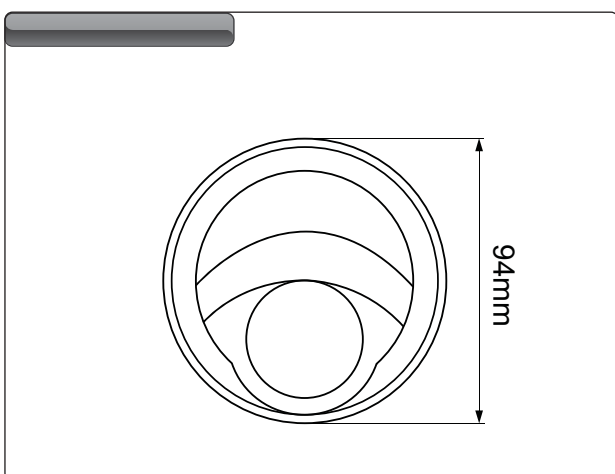
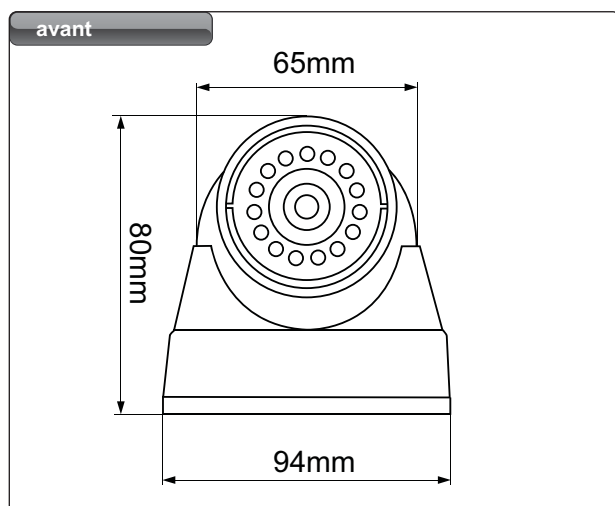


IKC-IR20RVP IKC-IR20RHVP IKC-IR20ENVP IKC-IR20EHVP



IKC-IR20RVP	IKC-IR20RHVP	IKC-IR20ENVP	IKC-IR20EHVP
Capteur	1/3" SONY CCD		
Nombre de pixels	752(H)×582(V)		
Résolution Horizontale	420 TV lignes (IKC-IR20RVP) 540 TV lignes (IKC-IR20RHVP) 700 TV lignes (IKC-IR20ENVP) 700 TV lignes (IKC-IR20EHVP)		
Signal/bruit	>50dB		
Sensibilité	0.1Lux/F1.2(IR-LED OFF), 0Lux(IR-LED ON) 0.05Lux/F1.2(IR-LED OFF), 0Lux(IR-LED ON) (IKC-IR20EHVP)		
Infrarouge LED	24 Pcs, 850nm		
Distance	15-20m		
Angle d'irradiation	68°		
Balance de blanc	AUTO		
Objectif	f=3.6mm		
Sortie Vidéo	1.0Vp-p, 75Ω		
Température d'utilisation	-10° ~ +50° C; RH < 90%		
Alimentation	DC 12V		
Consommation	430 mA (LED ON)		
Norme d'étanchéité	IP66		
Dimension	Φ=94x80		
Poid	400g		



Couleur gris



Couleur blanc



IKONIC

Z.I de la Bonde
15, rue du Buisson aux Fraises
91300 Massy FRANCE

Email info@ikonic.fr
Site www.ikonic.fr