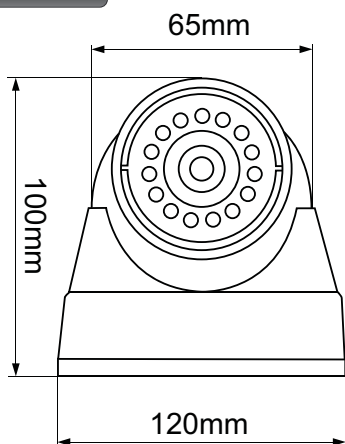


# Mini Dôme IR 700L IKC-IR30ENVP IKC-IR30EHVP IKC-IR30ERVP



	IKC-IR30ENVP	IKC-IR30EHVP	IKC-IR30ERVP
Caméra	1/3" SONY CCD, DSP SONY Effio-E	1/3" SONY CCD, DSP SONY Effio-E	1/3" SONY CCD, DSP SONY Effio-E
Nombre de pixels	976(H)×582(V)	976(H)×582(V)	976(H)×582(V)
Résolution Horizontale	700 TV lignes	700 TV lignes	700 TV lignes
Jour/Nuit	OUI, Sans IR-CUT	OUI, Sans IR-CUT	OUI, IR-CUT
Signal/bruit	>48dB	>52dB	>52dB
Sensibilité	0.03Lux/F1.2(IR-LED OFF), 0Lux(IR-LED ON)	0.03Lux/F1.2(IR-LED OFF), 0Lux(IR-LED ON)	0.003Lux/F1.2(IR-LED OFF), 0Lux(IR-LED ON)
Infrarouge LED	36 Pcs, 850nm	35 Pcs, 850nm	35 Pcs, 850nm
Distance	25-30m	25-30m	25-30m
Angle d'irradiation	62° - 30°	62° - 30°	62° - 30°
Balance de blanc	AUTO	AUTO	AUTO
Objectif	f=2.8-12mm	f=2.8-10mm	f=2.8-10mm
Sortie Vidéo	1.0Vp-p, 75Ω	1.0Vp-p, 75Ω	1.0Vp-p, 75Ω
Température d'utilisation	-20° ~ +50° C; RH < 90%	-20° ~ +50° C; RH < 90%	-20° ~ +50° C; RH < 90%
Alimentation	DC 12V	DC 12V	DC 12V
Consommation	400 mA (LED ON)	400 mA (LED ON)	400 mA (LED ON)
Norme d'étanchéité	IP65	IP65	IP65
Dimension	Φ=120x100	Φ=120x100	Φ=120x100
Poid	400g	400g	400g

avant



arrière

