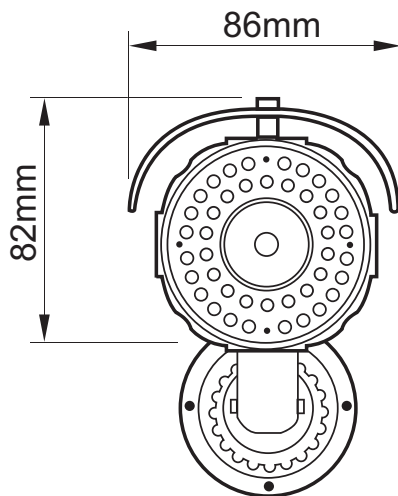


IKC-IR35EN/BK Caméra IR Effio-E



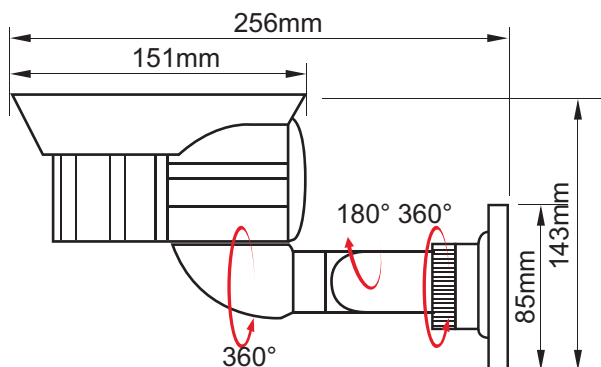
avant



IKC-IR35EN/BK

Capteur	1/3" Sony ExView HAD CCD II
Nombre de pixels	976H x 582V
Résolution	700 TVL
Sensibilité	0,003 lux/F1,2
Objectif	2.8-12mm, Auto-Iris
LED IR	42xΦ5, 850nm
Distance	30 - 40m
Jour / Nuit	OUI
Signal / Bruit	> 52dB
Balance de blanc	ATW
Alimentation	12V DC
Consommation	550mA
Température d'utilisation	-10°C --- +50°C
Norme d'étanchéité	IP66
Dimension de caméra	Φ=70mm, L=110mm
Dimension de para-soleil	Largeur=86mm, L=151mm
Poids	960g
Matière	Base: Alluminium, Support: PCB
Support	3 Axes

côté



arrière

