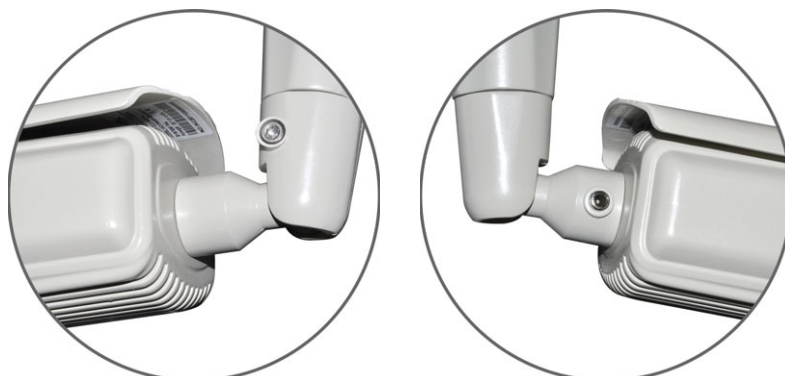
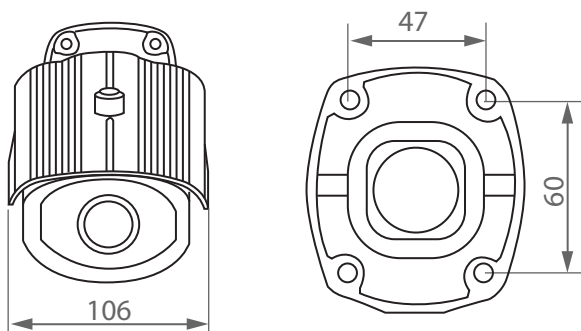


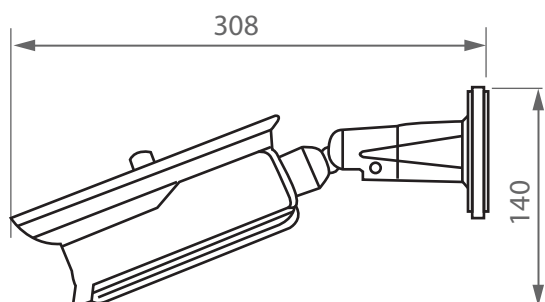
IKC-IR40DH/BK Caméra IR RS485



avant



côté



IKC-IR40DH/BK

Capteur	1/3" Sony Super HAD CCD
Nombre de pixels	752H x 582V
Résolution	540 TVL
Sensibilité	0 lux / IR
Objectif	4-9mm, Auto-Iris
LED IR	39xΦ5 850nm
Distance	40m
Jour / Nuit	OUI, IR-Cut
Signal / Bruit	> 48dB
Balance de blanc	ATW
Alimentation	12V DC
Consommation	500mA
Température d'utilisation	-10°C --- +50°C
Norme d'étanchéité	IP66
Dimension de caméra	308x106x140mm
Poids	1252g
Matière	Alluminium
Support	2 Axes
RS485	Pelco-P ou Pelco-D