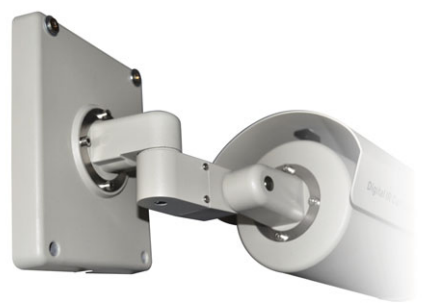
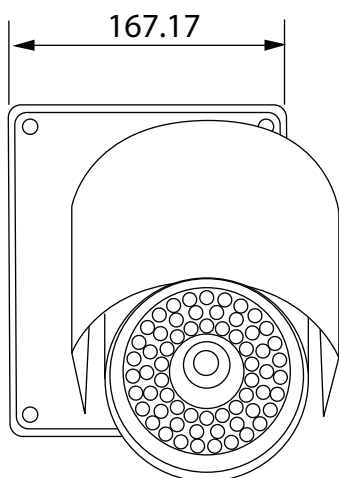


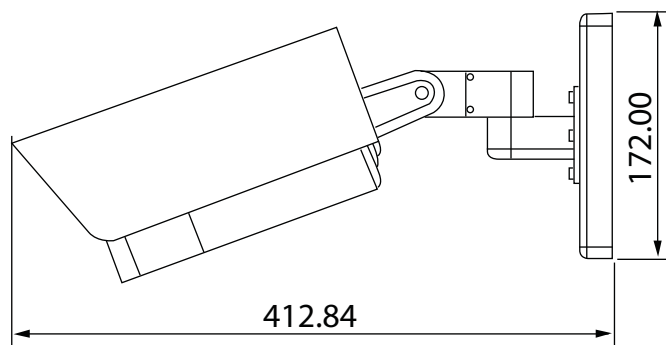
# IKC-IR80DH/BK Caméra IR RS485



avant



arrière



## IKC-IR80DH/BK

|                           |                         |
|---------------------------|-------------------------|
| Capteur                   | 1/3" Sony Super HAD CCD |
| Nombre de pixels          | 752H x 582V             |
| Résolution                | 540 TVL                 |
| Sensibilité               | 0,3 lux/F2.0            |
| Objectif                  | 8-20mm, Auto-Iris       |
| LED IR                    | 32xΦ8, 10xΦ5 850nm      |
| Distance                  | 80m                     |
| Jour / Nuit               | OUI, IR-Cut             |
| Signal / Bruit            | > 50dB                  |
| Balance de blanc          | ATW                     |
| Alimentation              | 12V DC                  |
| Consommation              | 950mA                   |
| Température d'utilisation | -10°C --- +50°C         |
| Norme d'étanchéité        | IP66                    |
| Dimension de caméra       | 412x167x172mm           |
| Poids                     | 2275g                   |
| Matière                   | Alluminium              |
| Support                   | 2 Axes                  |
| RS485                     | Pelco-P ou Pelco-D      |