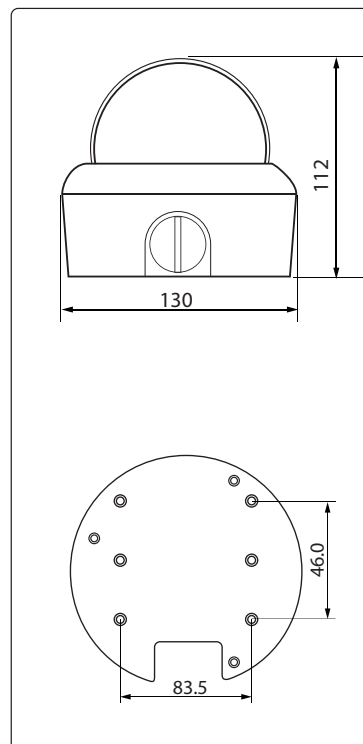


IKC-VR59PH IKC-VR59EH Caméra Mini Dôme IR Antivandale



Comparaison avec IKC-IR30RHVP

	IKC-VR59PH	IKC-VR59EH
Capteur	1/3" Sony ExView HAD CCD II, Effio_P	1/3" Sony ExView HAD CCD II, Effio_E
Nombre de pixels	976H x 582V	976H x 582V
Résolution	700 TVL	700 TVL
Sensibilité	0,003 lux/F1,2	0,003 lux/F1,2
Super Wide Dynamique	WDR OUI	NON
Réduction de bruit	2D / 3D	2D
Objectif	2,8-10mm (H90° V69° - H30° V22°)	2,8-10mm (H90° V69° - H30° V22°)
LED IR	21xΦ5, 850nm	21xΦ5, 850nm
Distance	10 - 15m	10 - 15m
Contrôle Iris	DC	DC
Menu OSD	Oui	Oui
Jour / Nuit	OUI, IR-Cut	OUI, IR-Cut
Signal / Bruit	> 52dB	> 52dB
Balance de blanc	ATW	ATW
Alimentation	12V DC	12V DC
Consommation	600mA	600mA
Température d'utilisation	-10°C --- +50°C	-10°C --- +50°C
Dimension de caméra	130 x 112 (D x Hmm)	130 x 112 (D x Hmm)
Poids	1300g	1300g
Matière	Alluminium	Alluminium
Support	3 Axes	3 Axes



IKC-BK628



IKC-BK627



IKC-BK626



IKC-BK624



IKC-BK623