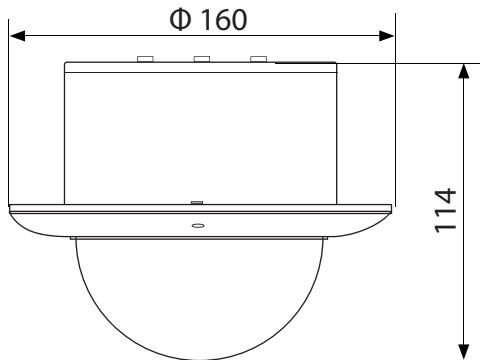


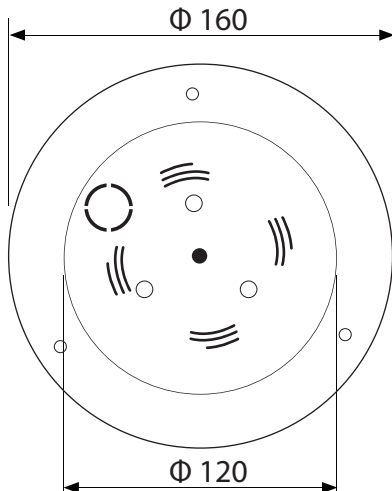
IKC-XP583 Mini Dôme Encastrée



avant



arrière



IKC-XP583

Capteur	1/3" Sony Super HAD II CCD
Nombre de pixels	752H x 582V
Résolution	600 TVL
Sensibilité	0,1 lux/F1,2
Objectif	4-9mm, Auto-Iris, F1,6
Jour / Nuit	OUI, Sans IR-Cut
Signal / Bruit	> 50dB
Balance de blanc	ATW
Alimentation	12V DC
Consommation	180mA
Température d'utilisation	-10°C --- +50°C
Dimension	160W x 114H mm
Poids	630g
Matière	Base: Alluminium, Encastré: PCB
Support	3 Axes
Micro d'écoute	Option