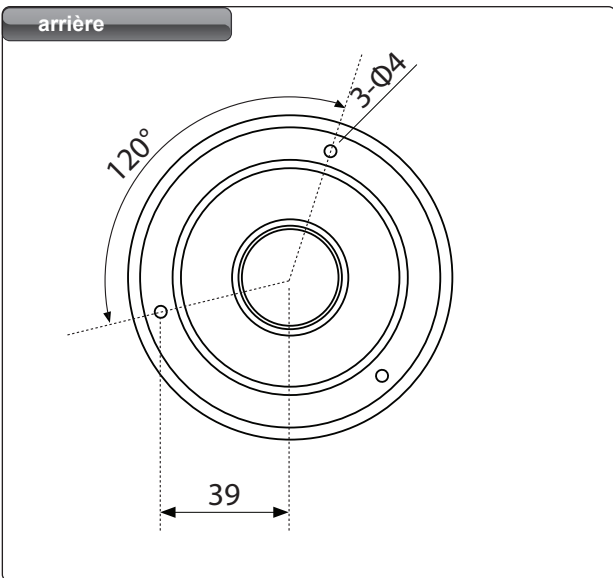
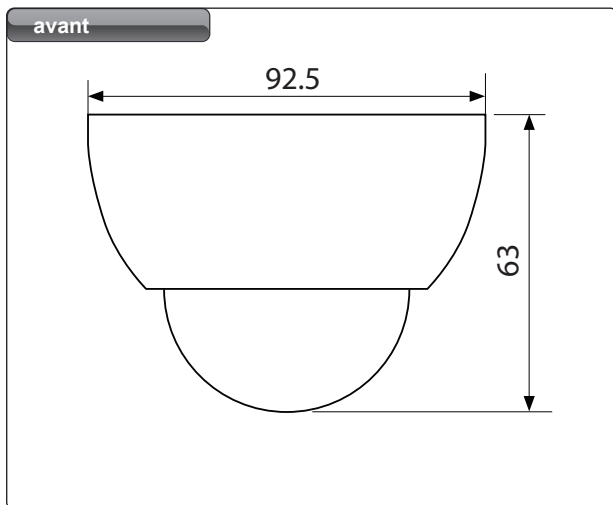


# IKC-VP464



## IKC-VP464

<b>Capteur</b>	1/3" SONY CCD
<b>Nombre de pixels</b>	720(H)×540(V)
<b>Résolution Horizontale</b>	540 TV lignes
<b>Signal/bruit</b>	>50dB
<b>Sensibilité</b>	0.5Lux/F1.2 0.08Lux/F1.2 (slow shutter)
<b>Balance de blanc</b>	AUTO
<b>Objectif</b>	f=2.8, 3.6, 6, 8 mm
<b>Sortie Vidéo</b>	1.0Vp-p, 75Ω
<b>Température d'utilisation</b>	-10° ~ +50° C; RH < 90%
<b>Alimentation</b>	DC 12V
<b>Consommation</b>	2W
<b>Norme d'étanchéité</b>	IP66
<b>Dimension</b>	92 (L)× 63 (H)
<b>Poid</b>	400g



**IKONIC**

Z.I de la Bonde  
15, rue du Buisson aux Fraises  
91300 Massy FRANCE

Email [info@ikonic.fr](mailto:info@ikonic.fr)  
Site [www.ikonic.fr](http://www.ikonic.fr)