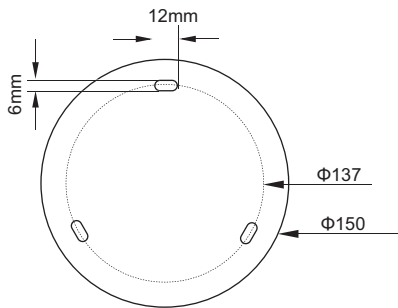
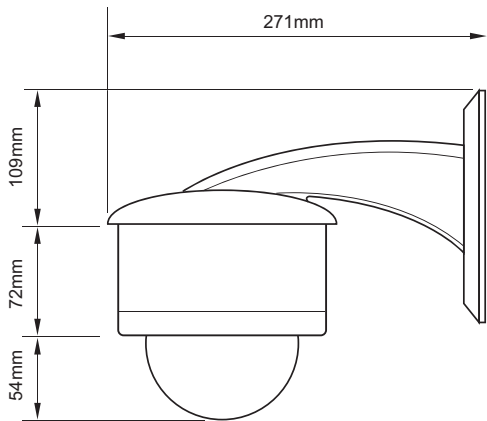


# IKD-4000/S10



avant



arrière



## IKD-4000/S10

<b>Caméra</b>	Samsung 1/4" CCD
<b>Nombre de pixels</b>	795(H)×596(V) 470K
<b>Résolution Horizontale</b>	500L (couleur), 570L (N/B)
<b>Signal/bruit</b>	>50dB
<b>Sensibilité</b>	0.7Lux(couleur), 0.02Lux(N/B)
<b>Objectif</b>	3.8-38mm, F1.8
<b>Zoom</b>	X10 zoom optique, X10 zoom digital
<b>Site/Azimute</b>	360°/180°(auto-flip), 95°(normal)
<b>Vitesse de rotation</b>	360°/s (preset), 0.05-360°(manuel)
<b>Nombre de preset</b>	127
<b>Nombre de parcours</b>	4 parttern, 1200 commandes
<b>Zone masquage</b>	4
<b>Entrée d'alarme</b>	4 (option)
<b>Protocole</b>	Pelco-D, Pelco-P
<b>Interface</b>	RS-485
<b>Alimentation</b>	DC 12V / 0.8A
<b>Température d'utilisation</b>	0° ~ +40° C
<b>Dimension</b>	Φ150x130mm
<b>Poid</b>	1.5kg



**IKONIC**

Z.I de la Bonde  
15, rue du Buisson aux Fraises  
91300 Massy FRANCE

Email [info@ikonic.fr](mailto:info@ikonic.fr)  
Site [www.ikonic.fr](http://www.ikonic.fr)