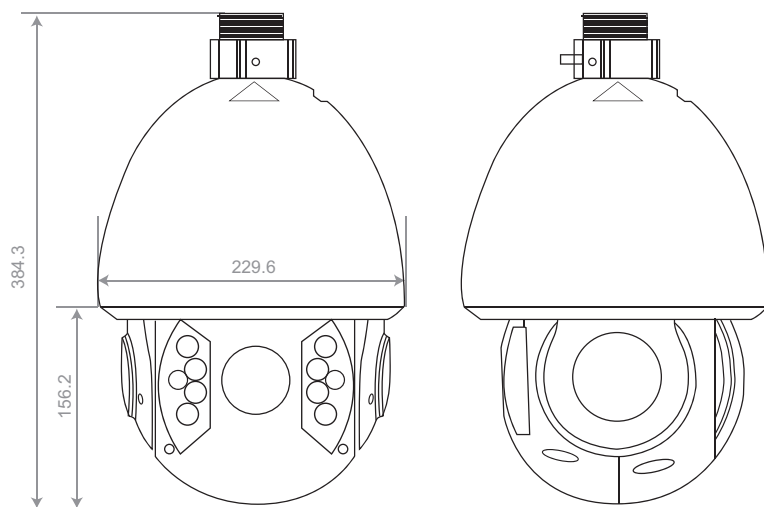


Speed Dôme IR Analogique



IKD-BK69FS



IKD-BK69FB



IKD-BK69FQ



IKD-BK69FW



IKD-BK69FD
IKD-BK69FH

	IKD-IR6A/23E	IKD-IR6A/36E
Capteur	1/4" Super HAD CCD II	1/4" EXview HAD CCD(Scan Progressif)
Nombre de pixels	752(H) x 582(V)	752(H) x 582(V)
Résolution TV	600 L	600 L
Sensibilité	0,01 lux/F1,6	0,1 lux/F1,6
Objectif	3,9 - 89,7mm (38,5° - 1,8°)	3,4 - 122,4mm (57,8° - 1,7°)
Zoom Optique	23X	36X
Zoom Numérique	10X	12X
Contrôle Iris	Electronique	Electronique
Menu OSD	Oui	Oui
Jour / Nuit	OUI, IR-Cut	OUI, IR-Cut
Signal / Bruit	> 50dB	> 50dB
Balance de blanc	ATW / AWC	ATW / AWC
Interface	RS485	RS485
Masque 3D	24 Max.	24 Max.
Preset	255 Max.	255 Max.
Vitesse Preset	240°/s (H), 200°/s (V)	240°/s (H), 200°/s (V)
Mode PTZ	5 Pattern, 8 Tour, 5 Scan	5 Pattern, 8 Tour, 5 Scan
Positionnement 3D	Oui	Oui
LED Infrarouge	14 Pcs OSRAMIR, 850nm	14 Pcs OSRAMIR, 850nm
Portée	100m Max.	100m Max.
Entrée / Sortie Alarme	0 Entrée0 / 0 Sortie	0 Entrée0 / 0 Sortie
Norme d'étanchéité	IP66	IP66
Alimentation	24V AC	24V AC
Consommation	12W/30W (IR on)	12W/30W (IR on)
Température d'utilisation	-20°C --- +60°C	-20°C --- +60°C
Dimension de caméra	Φ 230mm x 352mm	Φ 230mm x 352mm
Poids	7,0kg	7,0kg