

SPEED TOURELLE LASER IKD-TC26

IR Laser jusqu'à 400m
avec essuie-glace
IP66

Caméra haute
résolution DSP
26/36X, J/N,
haute sensi-
bilité 0.01 lux

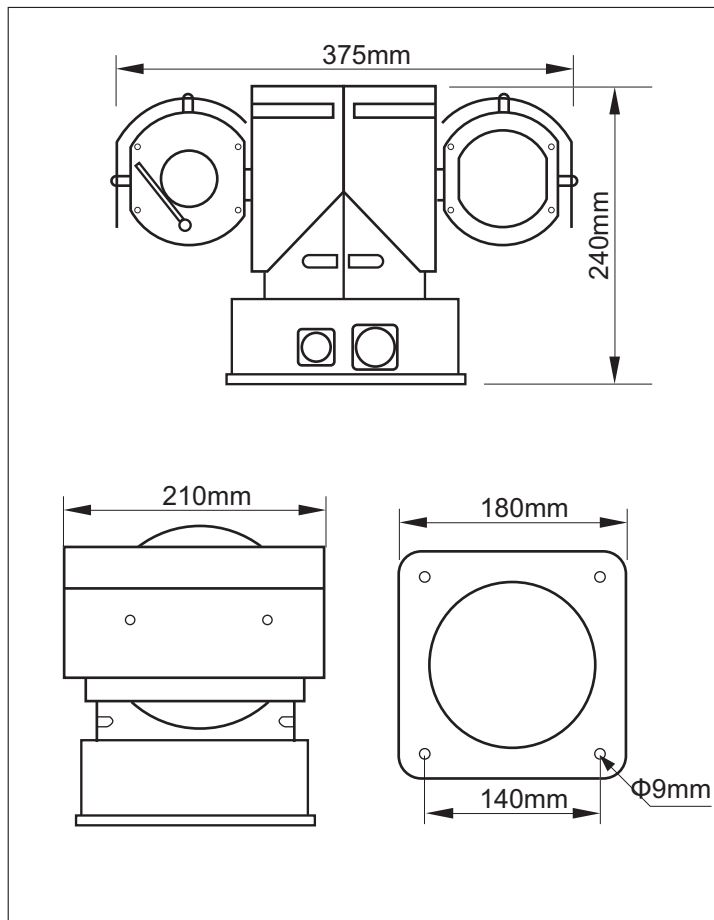
Alimentation 24V AC, 2.5A
128 preset
360° rotation horizontale
Vitesse preset horizontale 100° / s
Vitesse preset verticale 60° / s

Résiste à environnement
extérieur avec para-soleil,
thermostateur, chauffage,
ventilation, dégivrage

Haute précision 0.1° et
mouvement stable même
en gros zoom

-90° à +90° en azimut
Vitesse horizontale manuelle:
0° - 60° / s
Vitesse verticale manuelle:
0° - 40° / s

Caractéristique	IKD-TC26/26	IKD-TC26/36
Interface	RS-485, Multi-protocole	
Caméra	SONY 1/4 EXVIEW HAD CCD	
Balayage	2:1 Interface	
Résolution	752 TVL (C) / 582 TVL (M)	
Sensibilité	0.01 Lux	
Iris	auto / manuel	
Focus	auto / manuel	
Zoom	26X optique, 12X numérique (312X)	36X optique, 12X numérique (432X)
Objectif	3.5-91mm	3.4mm-122.4mm
BLC	Close/Auto	
Balance de Blanc	Auto/Manuel (R/B modifiable)	
Contrôle de gain	Auto	
Format vidéo	PAL / NTSC	
Gain S/N	≥50dB	
Signal vidéo	1.0 ±0.2Vp-p	
Température et Humidité	90%, -35° ~ +55°	
Poids	7kg	



IKONIC
Z.I de la Bonde
15, rue du Buisson aux Fraises
91300 Massy FRANCE

Email: info@ikonic.fr
Site: www.ikonic.fr